



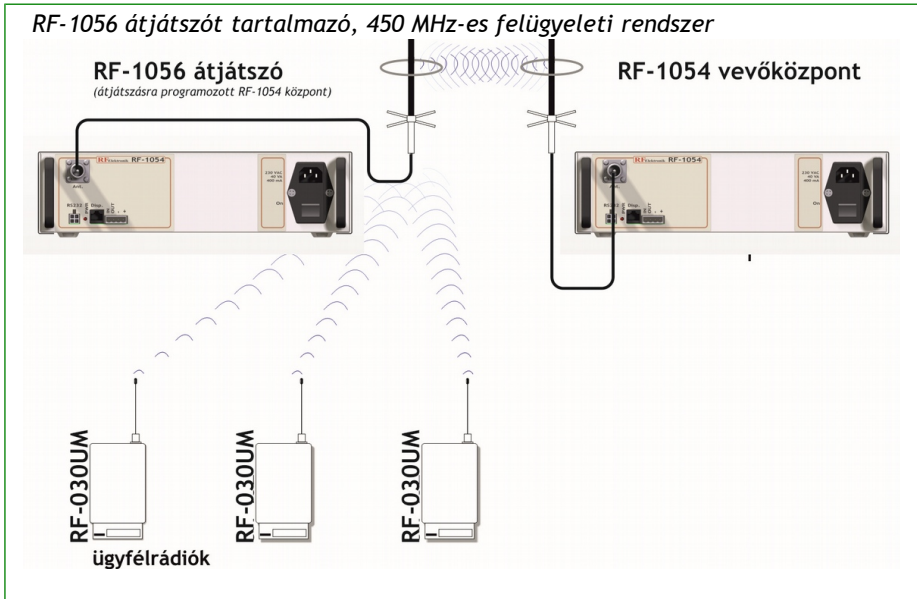
## RF-1056 Átjátszó — Műszaki leírás

## RF-1056 Átjátszó

Az RF-1056 Átjátszó készülék rendeltetése: a 450 MHz-es segélyhívó rendszer berendezése.

450 MHz-es, átjátszót tartalmazó felügyeleti rendszer részei:

- Vevőkészülék RF-1054
- Átjátszó RF-1056
- Ügyfélrádió(k) RF-030UM



Az RF-1056-os átjátszó berendezés egy csatornán működő berendezések jeleinek átjátszására szolgál. Feladata az egyirányú segélyhívó adók jeleinek vétele és továbbítása a vevőközpont felé. A jelek továbbítása digitális formában, beszédátvitel nélkül történik. Az RF-1056-os átjátszó berendezés a vevőközponttal **kétirányú** kapcsolatban áll.

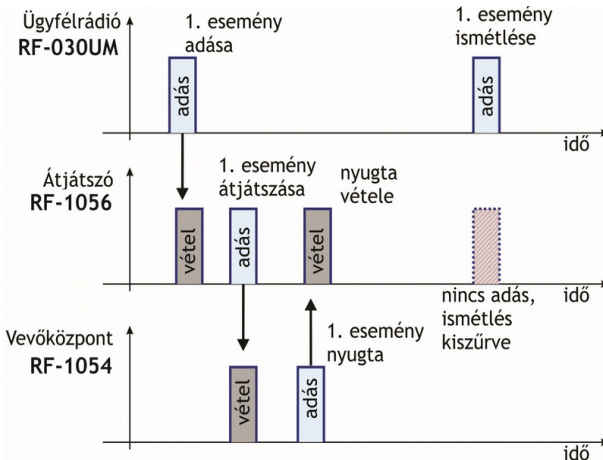
Átjátszót tartalmazó kiépítésre akkor lehet szükség, ha a vevőkészüléket (annak antennáját) nem tudjuk magaslati ponton elhelyezni. A vevőegységnek nem kell minden ügyfélrádióval közvetlen kapcsolatban lennie.

Az átjátszót olyan magaslati ponton kell elhelyezni, ahonnan az összes ügyfélrádió- és a vevőegységgel is kapcsolatot tud tartani.

Az átjátszó nem a hagyományos úton közvetíti az ügyfélrádiók jeleit a vevőegység felé, hanem először veszi azokat, majd feldolgozza, hozzáteszi az ő adatait, és a vevő felé késleltetve, de ugyanazon a frekvencián kiküldi.

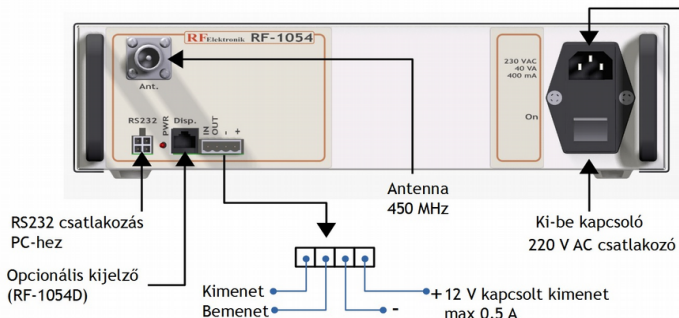
Az átjátszó tartalmaz vevőt is, a vevőegység pedig tartalmaz adót is. A vevőegység a jeleket egy nyugtázó adás vételével kontrollálja. Ha a nyugtázó adás nem érkezik meg az átjátszóhoz, akkor megismétli az esemény átjátszását (Lásd: „Idődiagram”). Még így is kevesebb adásidőt használ fel, mintha egyirányú átjátszással és többszöri ismétléssel lenne megvalósítva. Ha már az átjátszó egy eseményt átjátszott, ennek ismételt vételkor sem játssza át újra (ez az ismétlés-kiszűrés).

*Az RF-1056 átjátszó rendszer adásainak idődiagramja: az ismétlések kiszűrése szoftveresen történik. Az adások ideje nem lehet több 3 másodpercnél.*



Az átjátszóval megvalósított rendszer sok esetben nagyobb területet tud lefedni mint az egyszerű összeállítás. Az átjátszó más átjátszó jeleit is képes továbbítani. Az átjátszókon történő jel haladási irányát tudjuk szabályozni. Ekkor nagyobb távolságokról, vagy nagyobb területekről lehet jeleket átvinni.

*Az RF-1056 átjátszó kezelőszervei és csatlakozói*



<b>Műszaki adatok</b>	
Hálózati feszültség:	230V AC, 50Hz
Teljesítmény-felvétel:	max. 40 VA
Érintésvédelmi kategória:	hálózati védőföld
Akkumulátor-feszültség:	12V DC (10,5-14,2 V)
Kapcsolt kimenet terhelhetősége:	0,5 A
Soros port:	RS-232, 9600 bit/sec, 8,1,N
Kivitel:	Rack-szerű
Méret:	330x280x100 mm
<b>Rádiós adatok</b>	
Rádió típusa:	Kenwood TK-8302E (*)
Megfelelőségi nyilatkozat:	BABT (UK) 0168
Frekvencia beállíthatósága:	440 - 470 MHz
Működési csatorna:	1 (nem változtatható)
Csatornakiosztás:	6,25 kHz
Adásmód, sávszélesség:	8K50G2DCN
Kimenő teljesítmény:	+30—+36 dBm (programozható)
Antennacsatlakozó:	N female
Antennakábel:	H500 (javasolt)
Antenna:	körsugárzó UHF-50 (5 dBi)
Vevőérzékenység:	jobb mint -113 dBm

*\* A rádió típusa változhat az elérhetőségtől függően*