



RF-1054 Vevőközpont — Műszaki leírás

RF-1054 Vevőközpont

Az LRRS rádiós távfelügyeleti rendszer központi egysége az **RF-1054 típusú vevőközpont**. Rádióval egybeépített, saját táppal rendelkező kompakt asztali készülék. Kialakítása a szerelőszekrénybe való telepítést is lehetővé teszi.

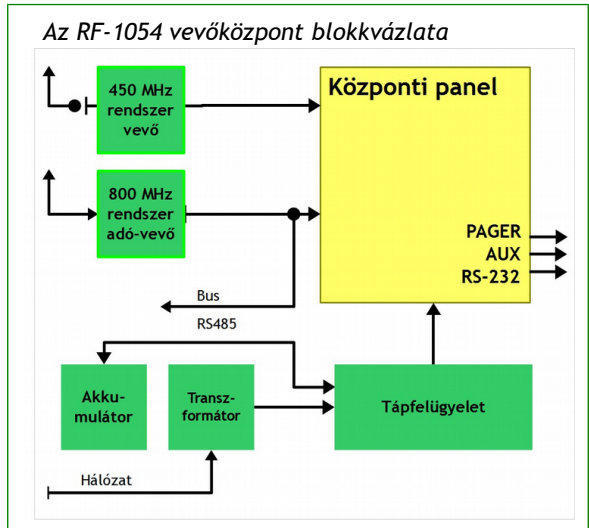
A vevőközpont a felügyelt objektumokban telepített riasztóberendezések, tűzjelzők, gondozotti felügyelet, stb. mellé szerelt ügyfélrádiók által sugárzott jeleket veszi, feldolgozza és továbbítja egy számítógép felé. A rendszeren belüli adatforgalom az RF Elektronikai Kft. által kidolgozott protokoll szerint történik.

A felügyeleti vevőközpont egy RS-232-es porton keresztül tartja a kapcsolatot a számítógépen futó TFP felügyeleti szoftverrel. A TFP program biztosítja a felügyeletet ellátó diszpécser részére a bejövő jelek feldolgozását, tárolását és kidolgozza a cselekvési utasítást.

A felügyeleti vevőközpont személyhívó (pager) kimenete alkalmas egy személyhívó berendezés adásának indítására, ha a személyzet adott időn belül a riasztási eseményt nem nyugtázza.

Áramszünet esetére a vevőközpont szükségáramforrással rendelkezik, amelyet külön tápfelügyeleti áramkör kezel.

Az RF-1054 vevőközpont blokkvázlata



Komponensek

- RF-1054 központi panel: mikrokontrolleres áramkör, kommunikációs, vezérlő ki- és bemenetekkel, valós idejű órával
- tápfelügyeleti áramkör
- 450 MHz-es adó-vevő készülék
- RF-812 860 MHz-es adó-vevő készülék
- transzformátor - 230 V / 16 V, 2,2 A biztosítóval
- akkumulátor 7 Ah

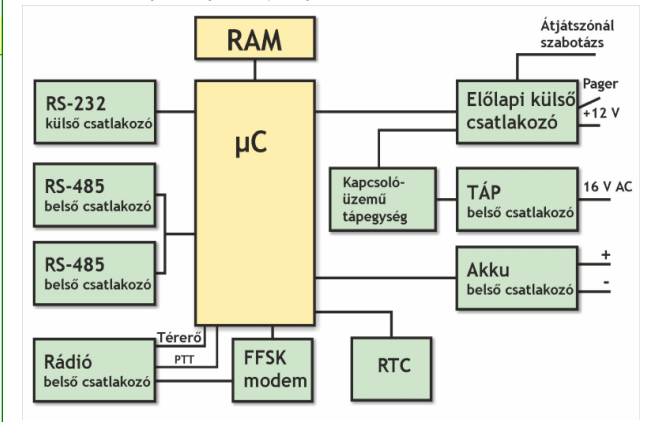
A felügyeleti vevőközpont működése.

A felügyeleti vevőközpont működését a központi panel mikrokontrollere biztosítja. Egy beágyazott többfeladatos program teszi lehetővé egy sor feladat párhuzamos el-

2.2.2. A központi panel felépítése

végzését. Az FFSK moden keresztül folyamatosan figyeli a rádió által vett jeleket és feldolgozza azokat. Dekódolja az adatsomagokat, hibellenőrzést végez, kiszűri az ismétléseket és térerőt mér, majd a beérkezett információt időbélyeggel és térerő adattal ellátva az eseménytárba teszi.

Az RF-1054 központi panel felépítése

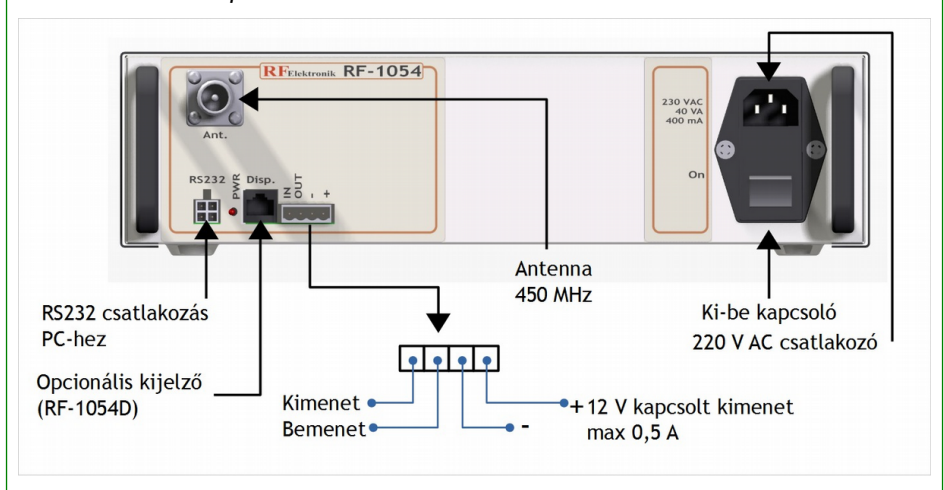


A központ az RS-485-ös porton folyamatosan lekérdezi az RF-812-es rádiót, és a beérkező információt az eseménytárba teszi. A központi panel egy RS-232-es porton keresztül folyamatosan kommunikál a PC-n futó TFP programmal. *(Jelzőrendszeres házigondozási rendszerekben csak 400 MHz-es rádiókat alkalmazunk.)* Lekérdezésre át küldi az eseménytárból a soron következő adatsomagot, illetve fogadja a TFP által küldött adatokat. A saját óráját a PC órájához igazítja.

Figyeli a hálózati feszültség meglétét. Hálózatkimaradáskor hibajelzést küld a TFP programnak.

Riasztási esemény érkezésekor a központi panel figyeli, hogy adott időn belül nyugtázzák-e a riasztást. Ellenkező esetben aktiválja a személyhívó indító kimenetét.

Az RF-1054 vevőközpont kezelőszervei és csatlakozói



Műszaki adatok	
Hálózati feszültség:	230V AC, 50Hz
Teljesítményfelvétel:	max. 40 VA
Érintésvédelmi kategória:	hálózati védőföld
Akkumulátorfeszültség:	12V DC (10,5-14,2 V)
Kapcsolt kimenet terhelhetősége:	0,5 A
Soros port:	RS-232, 9600 bit/sec, 8,1,N
Kivitel:	rack-szerű
Méret:	330x280x100 mm
Rádiós adatok	
Rádió típusa:	Kenwood TK-8302E (*)
Megfelelőségi nyilatkozat száma:	BABT (UK) 0168
Frekvencia beállíthatósága:	440 - 470 MHz,
Működési csatorna:	1 (nem változtatható)
Csatorna kiosztás:	6,25 kHz
Adásmód, sávszélesség:	8K50G2DCN
Kimenő teljesítmény:	+30 - +36 dBm (programozható)
Antenna csatlakozó:	N female
Antenna kábel:	H500 (javasolt)
Antenna:	körsugárzó UHF-50 (5 dBi)
Vevőérzékenység:	jobb mint -113 dBm
Rádió típusa:	RF-812
Tápfeszültség:	12 V DC
Áramfelvétel:	200/30 mA (adás/vétel)
Frekvencia:	868 MHz (ISM sáv)
Csatornaszám:	1
Vevőérzékenység:	-107 dBm (10^{-3} BER esetén)

* típusszám változhat az elérhetőségtől függően

RF Elektronikai Kft.
2120 Dunakeszi, Szent István utca 1.
Tel, fax: +36-27-391-216, +36-27-392-231

www.rfelektronik.hu